


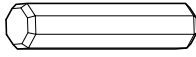


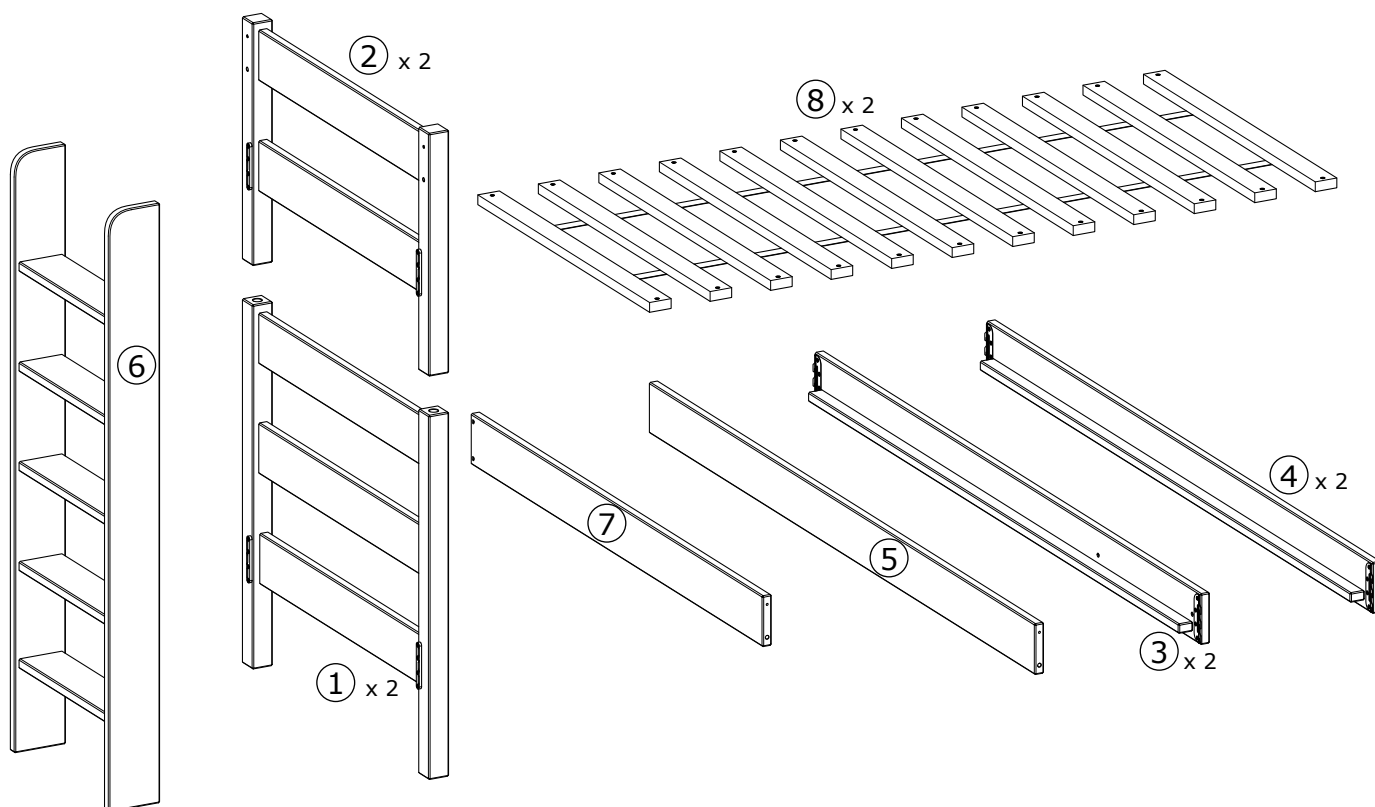


Rovder  
nábytok z čistého dreva

MONTÁŽNY NÁVOD  
POSCHODOVÁ POSTEĽ  
***JUNIOR***

# MONTÁŽNY NÁVOD

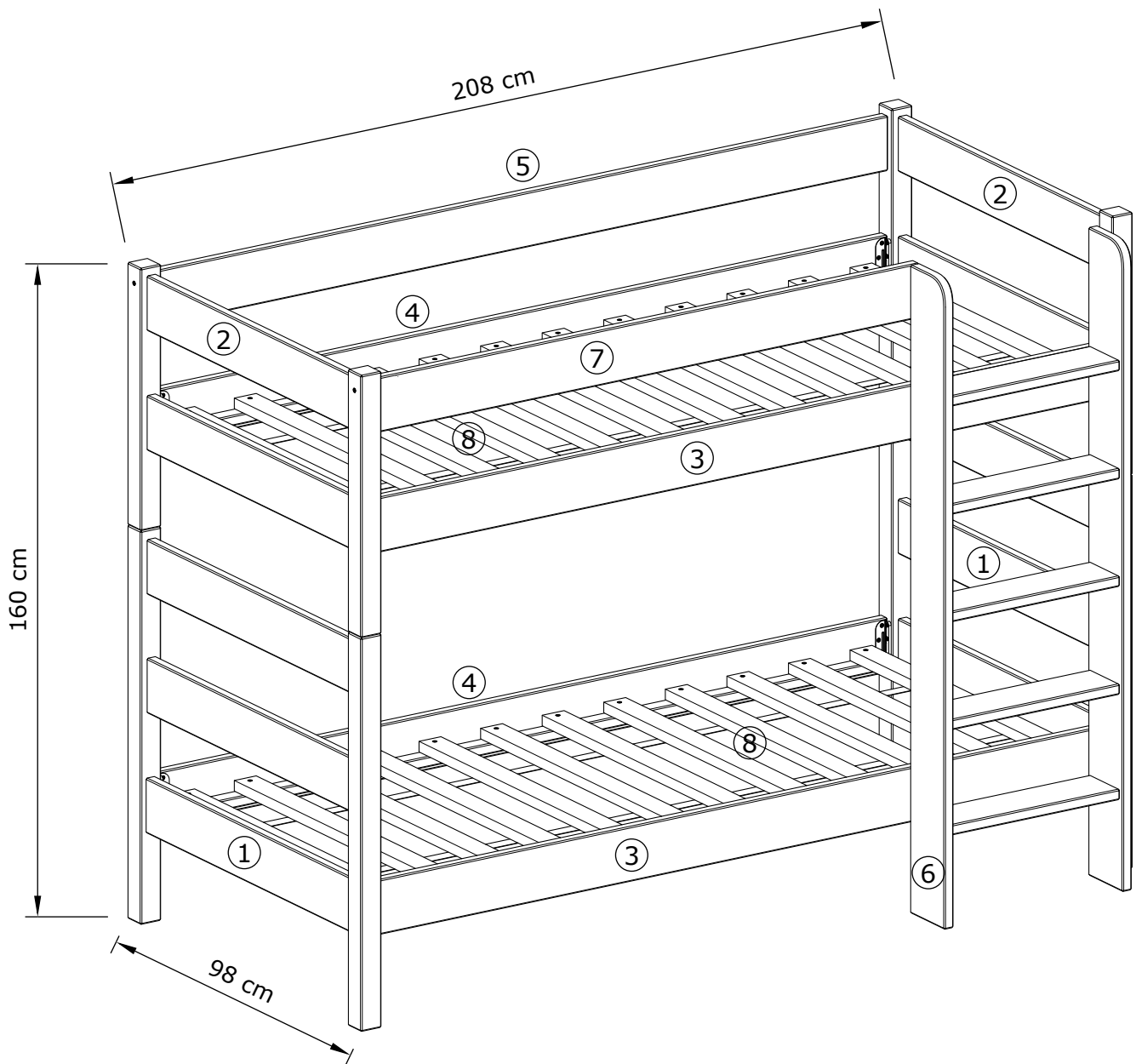
<b>A</b>		<b>SKRUTKA DO DREVA 6 x 80 mm</b>	<b>3x</b>
<b>B</b>		<b>SKRUTKA DO DREVA 4,5 x 50 mm</b>	<b>5x</b>
<b>C</b>		<b>SKRUTKA DO DREVA 3,5 x 40 mm</b>	<b>8x</b>
<b>D</b>		<b>SPÁJACÍ KOLÍK Ø 10 x 60 mm</b>	<b>3x</b>



# MONTÁŽNY NÁVOD

## Dôležité upozornenie!

- vzdialenosť medzi horným okrajom matraca a horným okrajom bariéry by mal byť min. 16 cm



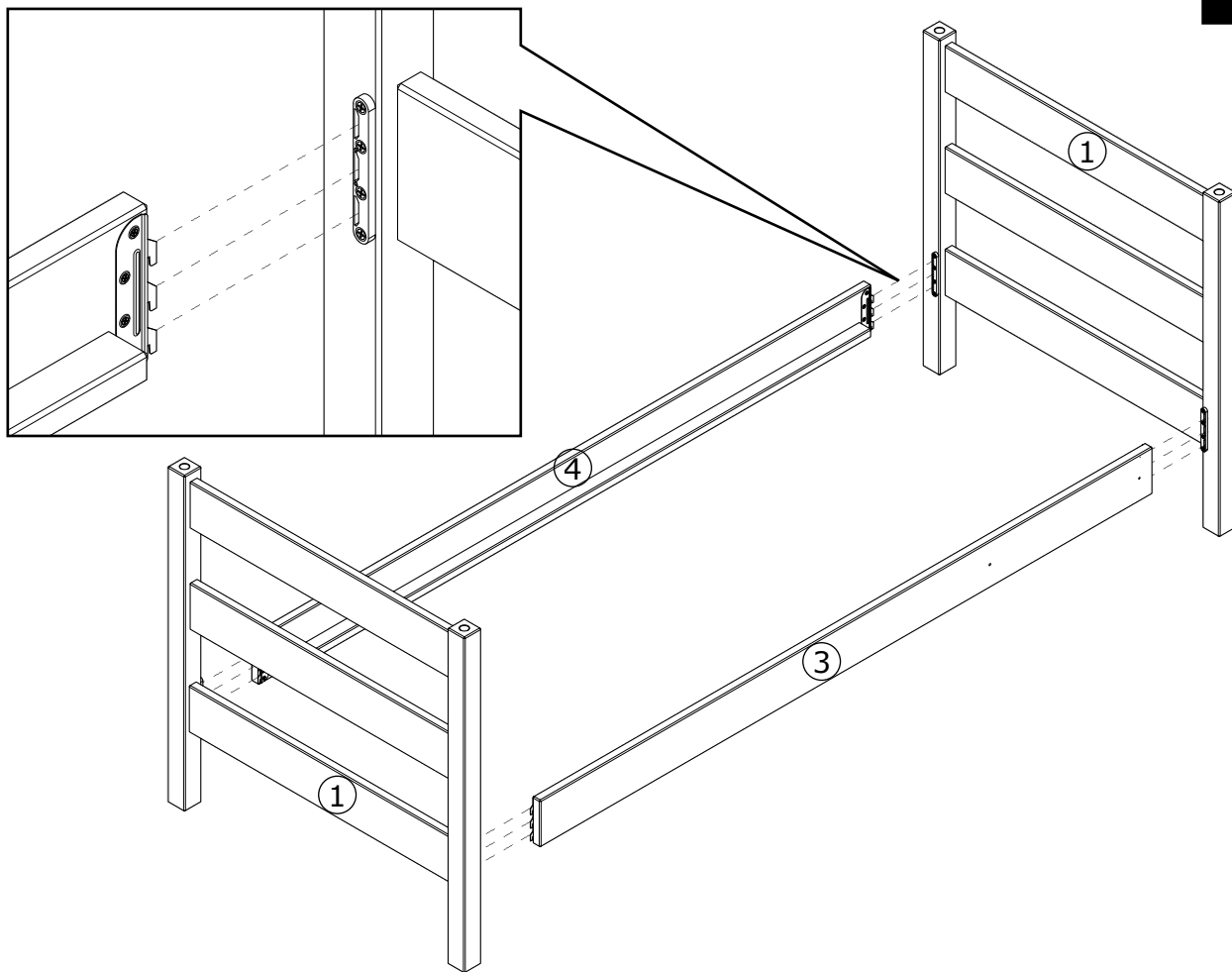
### **V súlade s Európskou bezpečnostnou normou STN EN 747-1+A1**

nie je poschodová posteľ vhodná pre deti mladšie ako 6 rokov  
Hrozí nebezpečenstvo pádu z hornej postele!

Po montáži výrobku vysvetlite deťom, ako posteľ používať

# MONTÁŽNÝ NÁVOD

1



2

